

## 管路消毒器 EW-F58



**BEYOK**  
百悦康☆☆☆☆☆

浓度范围:	0.2-2.0 ppm
处理水量:	200-1000 mL/min
电压功率:	DC24V, <20W
结构特点:	过流式, 臭氧+羟基双模块
接口尺寸:	8*5mm 快拧接头, 或 6*4mm 快拧接头
防水等级:	IPX3
水压水温:	0.2-0.4MPa, 5-40℃
水质要求:	DTS20-200mg/L 市政自来水
产品尺寸:	153*95*55 mm
净重:	450 g

百悦康 EW-系列管路消毒器, 采用水电解消毒模块, 水中极板间电解的方式产生臭氧及羟基自由基的, 电极板采用钛/钛合金的板材/网片上喷涂固化专用配方的涂层, 结构上采用过流式在水中直接电解, 在水中产生臭氧及羟基自由基并直接溶于水, 对水路管道进行深处消毒。

### 性能特点:

- 普通自来水既可以使用, 体积紧凑, 应用广泛
- 直接产生溶于水中的臭氧及羟基自由基, 对原水进行消毒或产生消毒水
- 长寿命电解槽, 质量稳定可靠, 过流式/浸入式使用方便
- 本系列由于水流水压水质等工况偏差大, 以最终具体配套工况的为准, 可定制化调整参数

### 主要功能:

- 以电解的方式, 在水中直接产生臭氧及羟基自由基, 进行原水消毒或制造消毒水
- 以钛基材专用涂层的电解板组成过流式或浸入式, 给多行业提供核心消毒模块配套

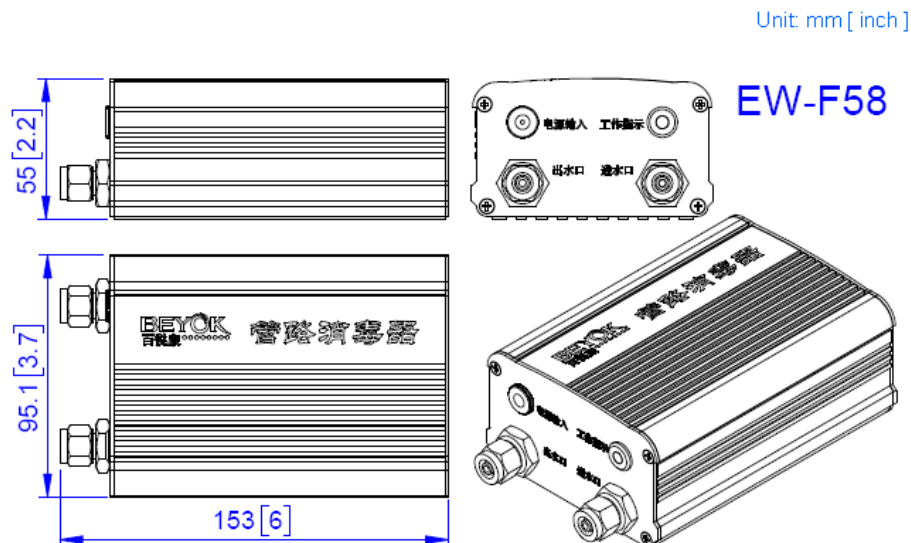
### 适用范围:

- 牙床水路管路消毒
- 饮用水管路消毒、医疗设备水路消毒……

### 产品系列:

名称	型号	输入电压	电源功率	臭氧浓度	处理水量	结构特点	产品尺寸
管路消毒器	EW-F58	DC24V	<20W	1.0-2.0ppm	0.2-1L/min	过流式	153*95*55 mm
管路消毒器	EW-F58P	DC24V	<30W	1.0-2.0ppm	0.2-1L/min	过流式	153*95*55 mm

### 尺寸视图:



**BEYOK.com**