

一体化臭氧发生器 FQ-900H



BEYOK
百悦康☆☆☆☆

臭氧产量:	1000-2000 mg/hr @ 空气
臭氧产生方式:	管状电晕放电
电压/功率:	AC220V-AC110V, 20W
气泵输出:	5-10 L/min, >10 Kpa
臭氧输出接口:	Φ 6 mm 宝塔接头
外壳材料:	阻燃塑料
产品尺寸:	200*120*75 mm
安装尺寸:	222*68 mm
产品净重:	- kg

百悦康 FQ-系列一体化臭氧发生器, 采用发明专利的臭氧核心放电体, 包括臭氧发生管、臭氧驱动电路和气泵的一体化设计, 只要接上电源即可提供高效稳定的臭氧输出, 安装使用维护方便。

性能特点:

- 采用发明专利的核心臭氧放电体, 风扇强制散热, 臭氧产量稳定输出
- 一体化整合了臭氧驱动电路、臭氧发生管、气泵, 结构紧凑、设计合理、统配性强
- 工作噪声低、电磁干扰低、臭氧效率高、臭氧产量稳定、臭氧衰减小、温升低、寿命长

主要功能:

- 臭氧消毒杀菌: 臭氧消毒没有残留无二次污染、空间扩散性好无死角、细菌病毒真菌高效广谱杀灭
- 臭氧除臭清新: 臭氧能有效分解空气中的臭味异味等有机物, 彻底的达到除臭清新效果
- 臭氧水质净化: 臭氧有效杀灭水中细菌病毒及分解残留有机物, 达到净化水质减少化学消毒剂的使用

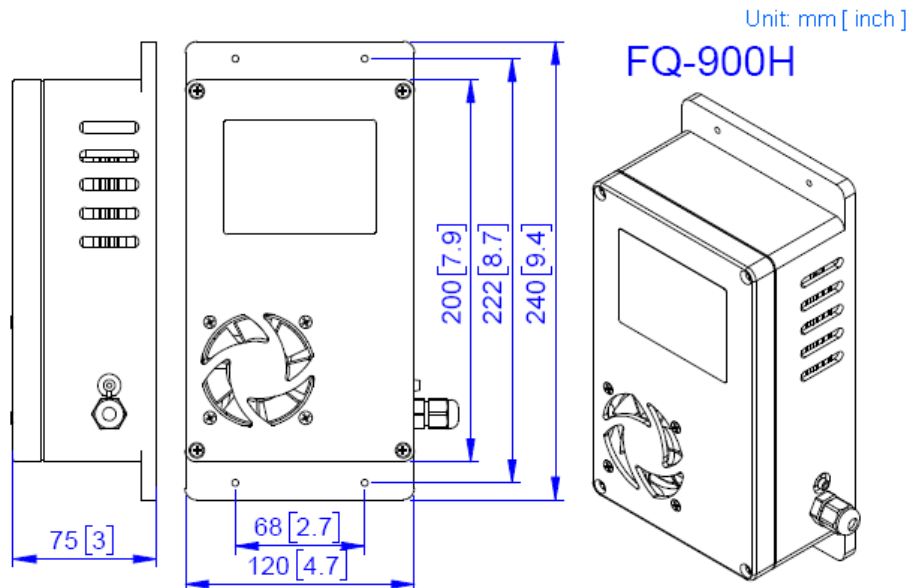
适用范围:

- 洗衣机、投币售水机、水族箱、水疗机、冲浪浴缸
- 医疗器械、消毒柜、鞋柜、衣柜、美容器械、培养箱、汽车

产品系列:

序	名称	型号	输入电压	功率	臭氧量	出气量	尺寸
1	一体化臭氧发生器	FQ-900	AC220V/110V	15 W	500-1000 mg/hr	5-10 L/min	200*120*75 mm
2	一体化臭氧发生器	FQ-900H	AC220V/110V	20 W	1000-2000 mg/hr	5-10 L/min	200*120*75 mm

尺寸视图:



BEYOK.com